



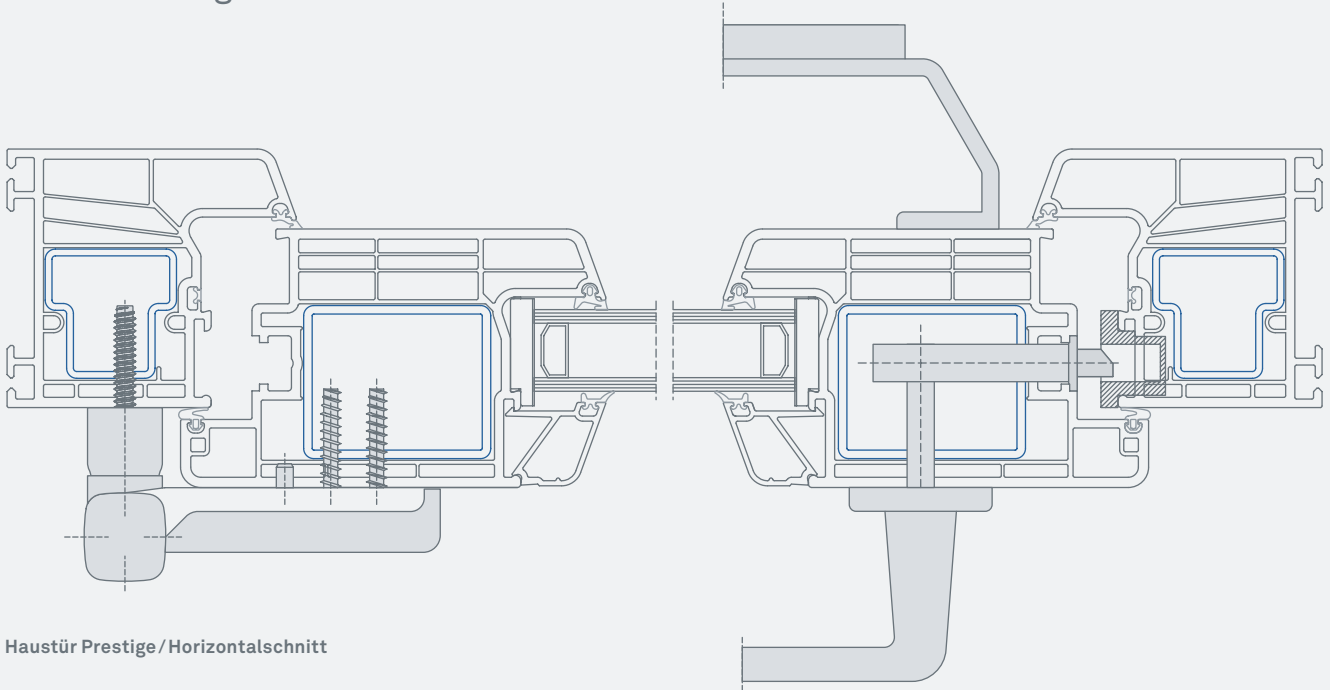
Prestige

Haustürsystem

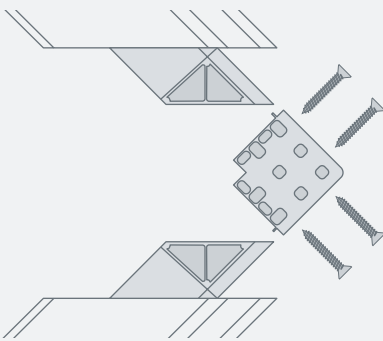


Optimal ausgewogen präsentiert sich das Haustürsystem Prestige. Die Türen überzeugen sowohl durch überdurchschnittlich gute Wärmedämmwerte als auch durch außergewöhnlich hohe Belastbarkeit. Eine besonders stabile Rahmenkonstruktion garantiert erhöhte Verzugsfreiheit und Standfestigkeit dank patentierter, metallverstärkter Profilecken. Eine große Auswahl an Designvarianten erlaubt es, Haustüren ganz nach individuellem Geschmack zu gestalten.

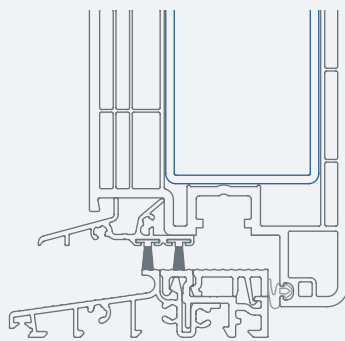
Haustür Prestige



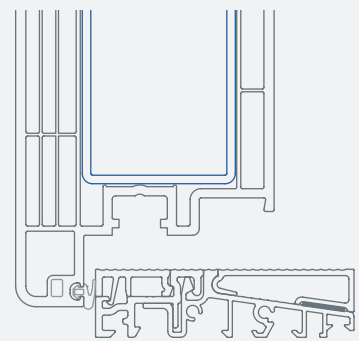
Haustür Prestige / Horizontalschnitt



Eckverstärkungen



Variante innenöffnend



Variante außenöffnend



INOUTIC IC PLUS
Komfort / Sicherheit



INOUTIC ECO PLUS
Energiesparen / Qualität



INOUTIC DESIGN PLUS
Farbe / Form

- + **Aussteifungsstahl mit 2,5 mm Wandstärke:** Stabile Rahmenkonstruktion / extreme Verwindungssteifigkeit
- + **Metallverstärkte Profilecken möglich:** Profilecken mit einzigartig verschraubter Eckverstärkung aus Zinkdruckgussteilen / erhöhte Verzugsfreiheit und Standfestigkeit / äußerst hohe Gebrauchstauglichkeit
- + **Integrierbare Mehrfachverriegelungen und Spezialbeschläge:** Hoher Einbruchschutz / Spezialbeschläge geprüft nach DIN-ENV 1627
- + **Aluminium Bodenschwelle von 20 mm:** Barrierefrei / beste Wärmedämmung durch thermische Trennung / Schließstücke bündig einsetzbar

- + **5-Kammer-Technik und Flügelbautiefe 76 mm:** Exzellente Wärmedämmung für optimale Heizkosteneinsparung / U_f -Wert bis $1,5 \text{ W/m}^2\text{K}$ / Erfüllung der Anforderungen der Energieeinsparungsverordnung 2009
- + **Starke Belastbarkeit:** Mit 100.000 Schließungen und Öffnungen (ca. 20 Jahre) auf Qualität getestet
- + **Breiter Profalfalz:** Ermöglicht Paneelfüllungen und Verglasung bis zu einer Dicke von 45 mm

- + **20-Grad-Schrägen und Rundungen:** Guter Wasserablauf / harmonisches und zeitloses Design
- + **Designmöglichkeiten:** Große Auswahl an Dekoren und Farben / erhältlich in Uni- und Holzdekor, mit Perlstruktur und im Metalliclook / optional auch mit Alu-Vorsatzschale
- + **Hoher Integrationsgrad in alle gängigen Haustürtypen:** Ein- und zweiflügelig, Stulp- und Pfostenausführungen, mit Seitenteil sowie mit Oberlicht, nach innen oder nach außen öffnend

DAS RECYCLING-KONZEPT / INOUTIC IST GRÜNDUNGSMITGLIED DER INITIATIVE »REWINDO«, IN DER SICH DIE FÜHRENDE DEUTSCHEN KUNSTSTOFFPROFILPRODUZENTEN ZUSAMMENGESCHLOSSEN HABEN, UM KUNSTSTOFF-FENSTERRECYCLING ZU FÖRDERN.

IHR FENSTER-FACHBETRIEB