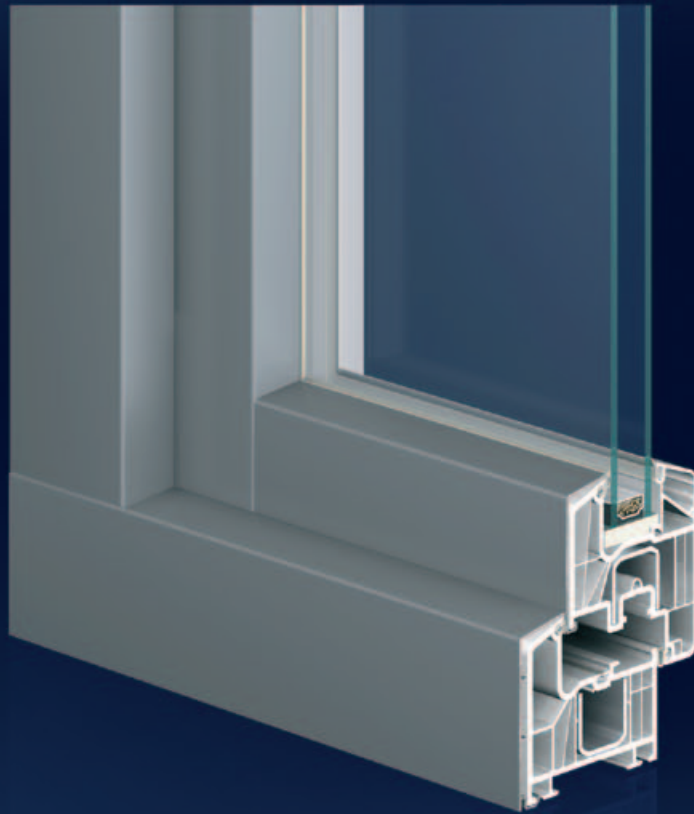




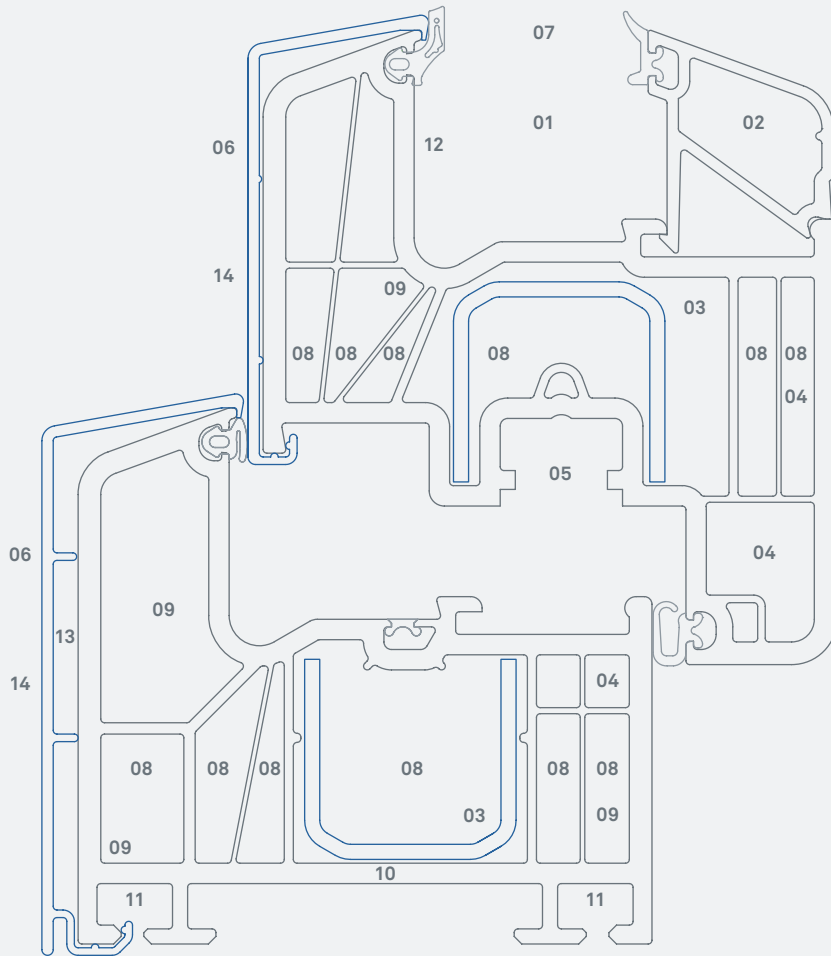
Prestige mit Alu-Vorsatzschale

Fensterprofilsystem

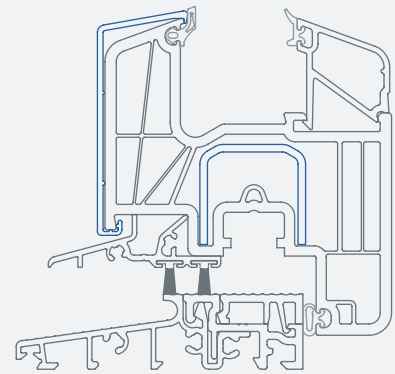


Die flächenversetzte, klassische Ausführung des Profil-Systems Prestige von Inoutic wird in Verbindung mit Alu-Vorsatzschalen zu einem äußerst witterungsbeständigen und hochwertigen Fassadenelement. Eine formschlüssige Verbindung aus Aluminium und Kunststoff für starke Beanspruchung von außen und optimalen Schutz im Inneren. Alu-Vorsatzschalen verbinden die hervorragenden Dämmwerte mit der klassischen Optik eines Aluminiumfensters – und das mit einer fast unbegrenzten Farbpalette.

Prestige flächenversetzt, klassisch mit Alu-Vorsatzschale



Prestige mit Alu-Vorsatzschale
Anschlagdichtung (AD)



Prestige mit barrierefreier Bodenschwelle



- 01 20 bis 44 mm-Verglasung:** Speziell für sehr dicke Wärmedämm- oder Schallschutzgläser / hoher Schallschutz bis Klasse 5 gemäß Schallschutzrichtlinien
- 02 2-Fuß-Glasleiste nach DIN 18545:** Erhöhter Einbruchschutz
- 03 Starke, formschlüssige Armierungen:** Stabile Fensterkonstruktion
- 04 Beschläge:** Hohe Funktionalität und Gebrauchsdauer / Befestigung durch mindestens zwei Wandungen
- 05 Euro-Beschlagsnut, 13 mm Achsmaß:** Aufrüstung zu Sicherheitsfenstern mit hohem Einbruchschutz möglich

- 06 Befestigung der Alu-Vorsatzschale:** Schnelle Verarbeitung durch einfaches Clip-System
- 07 Glasfalzhöhe 25 mm:** Optimale Wärmedämmung / Vermeidung von Kondenswasser
- 08 6-Kammer-Technik:** Exzellente Wärmedämmung mit Mitteldichtung
- 09 Dübel-, Entwässerungs- und Belüftungsbohrungen durch Vorkammern:** Feuchtigkeitsschutz in den Stahl- und Armierungskammern / Korrosionsschutz
- 10 Bautiefe 76 mm:** Hohe Wärmedämmung für Heizkosteneinsparung

- 11 Zusatzprofile aufrastbar:** Passende Anschlusslösung für jede bauliche Situation
- 12 Überschlagsverklebung:** Raumhohe Elemente bis 2,60 m realisierbar / optimierte Verwindungssteifigkeit
- 13 Zusätzliche Kammer zwischen Rahmen und Schale:** Reduzierung der Übertragung von Wärme / hervorragende Formstabilität
- 14 Designmöglichkeiten:** Klassische Optik eines Aluminiumfensters durch stumpf gestoßene Eckverbindung / vielfältige Möglichkeiten der Oberflächenbeschichtung in nahezu allen Farben
- + Harmonische Fassadengestaltung:** Verschiedene weitere Inoutic-Produkte passend zum System Prestige verfügbar

DAS RECYCLING-KONZEPT / INOUTIC IST GRÜNDUNGSMITGLIED DER INITIATIVE »REWINDO«, IN DER SICH DIE FÜHRENDE DEUTSCHEN KUNSTSTOFFPROFILPRODUZENTEN ZUSAMMENGESCHLOSSEN HABEN, UM KUNSTSTOFF-FENSTERRECYCLING ZU FÖRDERN.

IHR FENSTER-FACHBETRIEB